

MANUAL DE UTILIZARE ȘI ÎNTREȚINERE

Instrucțiuni originale | Revizia 01 | Ed. 01 | 02/12/2020

www.micul-fermier.ro

MOARĂ ELECTRICĂ CU CIOCĂNELE

IMPORTATOR: GOLDEN FISH SRL FABRICAT IN PRC
EMAIL: service@micul-fermier.ro
contact@micul-fermier.ro



GF-0890

NR. 5



▶ **3 KW**

▶ **3000 ROT/MIN**

▶ **500 KG/H**



GF-0891

NR. 8



2,5 KW ◀

3000 ROT/MIN ◀

3 ÎN 1 ◀

MANUAL DE UTILIZARE SI INTRETINERE

MANUAL DE UTILIZARE SI INTRETINERE



INSTRUCȚIUNI ORIGINALE

CITITI CU ATENȚIE PREZENTELE INSTRUCȚIUNI DE FUNCȚIONARE ÎNAINTE DE PRIMA PUNERE ÎN FUNCȚIUNE A MORII ELECTRICE ȘI RESPECTATI OBLIGATORIU INSTRUCȚIUNILE DE SIGURANȚA! NERESPECTAREA INDICAȚIILOR DIN PREZENTUL MANUAL SCUTEȘTE PRODUCATORUL DE ORICE RĂSPUNDERE ȘI DUCE LA PIERDEREA GARANȚIEI! PASTRAȚI ACEST MANUAL PENTRU REFERINȚE ULTERIOARE.



2020 Toate drepturile rezervate

RO

- PAGINĂ INTENȚIONAT GOALĂ -

RO

Golden Fish SRL face eforturi permanente pentru a păstra acuratețea informațiilor din acest manual. Uneori produsele pot avea culori sau nuanțe diferite ce sunt modificate de către producător fără preaviz. Imaginile furnizate au caracter informativ și pot conține unele diferențe în funcție de configurația constructivă a produsului comercializat.



Stimate client,

Firma GOLDEN FISH SRL este constant preocupată de creșterea calității produselor și serviciilor, precum și de largirea și diversificarea portofoliului de produse disponibile, pentru a vă oferi deplină satisfacție.

GOLDEN FISH SRL face eforturi permanente pentru a păstra acuratețea informațiilor din acest manual. Uneori produsele pot avea culori sau nuanțe diferite ce sunt modificate de către producător fără preaviz. Imaginile furnizate au caracter informativ și pot conține unele diferențe în funcție de configurația constructivă a produsului comercializat.

Vă rugăm să citiți cu atenție prezentul manual înainte primei utilizări și ulterior păstrați-l cu atenție, într-un loc accesibil pentru orice consultare viitoare.

Acest manual este compatibil cu produsul:

----- **Moară electrică cu ciocănele GF-0890, Moară electrică cu ciocănele 3 în 1 GF-0891**-----

În numele întregii noastre echipe, vă mulțumim pentru încrederea pe care ne-ați acordat-o prin cumpărarea acestui produs și vă asigurăm de întreaga noastră colaborare. Suntem siguri că acest produs nou, modern, functional și practic, fabricat din materiale de cea mai bună calitate, vă va satisface exigențele în cel mai bun mod cu putință.

Pentru a obține cele mai bune rezultate este important să citiți în întregime instrucțiunile din acest manual.

Manualul de utilizare este parte integrantă a acestui produs. Acesta include instrucțiuni importante despre siguranță, utilizare și eliminare. Înainte de a începe să folosiți aparatul, citiți cu atenție toate instrucțiunile privind operarea și siguranța.

Producătorul nu este răspunzător de orice pagube produse persoanelor sau proprietăților cauzate de instalarea și utilizarea incorectă a produsului.

SC Golden Fish SRL

Linia de Centura 5, CTPark Bucharest North,

Stefanestii de Jos, Jud Ilfov, 077175;

CUI: RO22908031

Nr. Reg. Com.: J23/2652/2016

Telefon: 0374 496 580

www.micul-fermier.ro

CUPRINS:

MANUAL DE UTILIZARE SI INTRETINERE	1.	INFORMAȚII GENERALE	5
		1.1.DESCRIERE MANUAL	5
		1.2.UTILIZAREA ȘI SCOPUL MANUALULUI.....	5
		1.3.SIMBOLOGIA UTILIZATĂ	5
	2.	INSTRUCȚIUNI DE SIGURANȚĂ.....	6
		2.1.PRECAUȚII GENERALE.....	6
		2.2.SECURITATE PERSONALĂ	6
		2.3. INSTRUCȚIUNI DE SIGURANȚĂ ELECTRICĂ.....	7
		2.4. INSTRUCȚIUNI DE PRIM AJUTOR.....	8
	3.	DATE TEHNICE - DESCRIEREA PRODUSULUI	9
		3.1 DESCRIEREA PRODUSULUI GF-0890	9
		3.2 DESCRIEREA PRODUSULUI GF-0891	10
		3.3 SPECIFICAȚII TEHNICE.....	11
	4.	PREGĂTIREA ȘI PUNEREA ÎN FUNCȚIUNE	12
	5.	INSTRUCȚIUNI DE OPERARE	13
		MOD DE LUCRU - BOABE CEREALE:	13
		MOD DE LUCRU - MĂCINARE ȘTIULEȚI DE PORUMB:	14
		MOD DE LUCRU - FURAJE	14
	MOD DE LUCRU - BATOZA PORUMB.....	14	
6.	ÎNTREȚINERE CURĂȚARE ȘI ELIMINARE PRODUS	15	
	6.1.ÎNTREȚINERE ȘI CURĂȚARE	15	
	6.2.ELIMINARE PRODUS	16	
7.	PROBLEME SI REMEDII	17	
8.	DECLARAȚIE DE CONFORMITATE	18	
9.	CERTIFICAT DE GARANTIE	19	

1. INFORMAȚII GENERALE

1.1. Descriere manual

Prezentul manual a fost redactat pe baza documentelor originale realizate de către producător și a fost localizat pentru comercializare pe piața locală. În acest document se regăsesc integral toate indicațiile originale provenite de la producător.

Manualul reflectă stadiul actual al produsului comercializat și nu poate să fie considerat inadecvat în cazul în care urmează altele noi versiuni ce vor fi supuse unor actualizări ulterioare.

Producătorul își rezervă dreptul de a face acest lucru prin actualizarea manualele de utilizare și întreținere fără obligația de a actualiza manualele produselor deja comercializate decât în cazuri excepționale.

Dacă aveți îndoieli sau nu înțelegeți pe deplin datele prezentate în acest manual, contactați centrul de service zonal, distribuitorul autorizat sau direct adresați o cerere către producător.

Se specifică faptul că producătorul intenționează să continue optimizarea produsului dvs.

1.2. Utilizarea și scopul manualului

Protejați-vă pe dumneavoastră și pe ceilalți de rănire prin utilizarea corectă a produsului - citiți manualul înainte primei utilizări și urmați toate măsurile de siguranță.

Scopul acestui manual este de a vă aduce la cunoaștință modalitatea eficientă de utilizare și întreținere în condiții de siguranță pentru o utilizare de durată a produsului achiziționat.

Păstrați cu atenție manualul, într-un loc accesibil pentru orice consultare viitoare. În caz de pierdere sau deteriorare solicitați o copie de la distribuitorul dvs. sau direct la producător.

1.3. Simbologia utilizată

Pe parcursul manualului veți regăsi următoarele modalități de atenționare:

PERICOL

În cazul în care există un pericol cu consecințe grave ce pot cauza leziuni utilizatorului sau altor persoane.

ATENȚIE

În cazul în care trebuie să acordați maxima atenție indicațiilor prezentate pentru a evita situații care pot deteriora produsul sau alte utilaje sau pot avea consecințe asupra mediului înconjurător.

INFORMAȚII IMPORTANTE

În cazul unor informații particulare.

NOTĂ/OBSERVAȚIE

În cazul în care utilizarea neadecvată poate conduce la pierderea garanției producătorului.

SIMBOL	SEMNIFICAȚIE
	ATENȚIE Atenționare pentru situații cu potențial pericol
	PERICOL GENERAL Atenție pericol generic urmat de explicația tipului de pericol.
	PERICOL ELECTRIC Semnalizează prezența tensiunii electrice sau a unor echipamente care utilizează tensiunea electrică.
	INTERVENȚIE MECANICĂ Atenționare pentru intervenții necesare asupra elementelor mecanice.
	INTERVENȚIE ELECTRICĂ Atenționare pentru intervenții necesare asupra elementelor electrice.
	ÎMPĂMÂNTARE Necesită legătura de împământare.
	PRIM AJUTOR ÎN CAZ DE ACCIDENT

2. INSTRUCIUNI DE SIGURANȚĂ

2.1. Precauții generale



Citiți cu atenție prezentul document pentru a vă informa privind tipurile de lucrări permise și limitările morii electrice precum și riscurile potențiale specifice legate de aceasta.

Moara electrică cu ciocănele GF-0890, GF-0891 este un produs de uz gospodăresc pentru:

- prelucrare de cereale (grâu, orz, secară, etc)
- prelucrare porumb (știuleți)
- batoză porumb- GF-0891

MANUAL DE UTILIZARE SI INTRETINERE

Pentru o funcționare eficientă și fără pierderi, se recomandă ca cerealele să fie în prealabil foarte bine uscate la soare câteva zile după recoltare.

Nu este permis să utilizați moara pentru alte activități sau pentru măcinarea altor plante decât cele menționate. În caz contrar, se poate produce avariarea mașinii sau rănire persoanelor care o utilizează.

În momentul achiziției, vă rugăm să verificați că nu vă lipsesc piese sau accesorii. Dacă totuși se întâmplă, vă rugăm să contactați vânzătorul.

2.2. Securitate personală

În timpul funcționării, moara fiind dotată cu motor electric se pot produce scântei care pot aprinde resturile furajere, rumegușul, sau alte materiale prezente în zona de lucru dacă acestea sunt inflamabile (hârtia, îmbrăcăminte, materialele plastice) sau combustibile (gasolina, kerosen, vopsea, diluant, propan). Sunt considerate materiale inflamabile și anumite metale ca: magneziu, potasiu, titanu, sodiu și altele.



ATENȚIE

NU este permisă utilizarea morii în zone cu pericol de explozie.

Acest produs este destinat exclusiv prelucrării cerealelor care se află în stare uscată și relativ curată și resturi vegetale sau animale. Utilizarea morii în medii umede sau în timpul ploilor este interzisă.



ATENȚIE

Se interzice utilizarea morii de către copii sau persoane cu dizabilități locomotorii, senzoriale sau mintale limitate sau de persoane nefamiliarizate cu instrucțiunile din prezentul manual.



PERICOL

Moara trebuie utilizată numai de către persoane bine instruite cu privire la funcționarea, întreținerea și regulile de siguranță prezentate în acest manual. Folosirea incorectă a morii poate provoca vătămarea operatorului.



PERICOL

Pericol de strivire sau tăiere! Țineți mâinile departe de zona de măcinare.

Mențineți la distanță: părul, îmbrăcăminte liberă, cablurile electrice sau alte fire ce pot fi antrenate sau tăiate accidental.



NOTĂ/OBSERVAȚIE

Purtați echipament de protecție personală. În cazul unei utilizări intense, se recomandă purtarea unei măști de praf, dispozitiv de protecție pentru auz, și mănuși. Protejați-vă ochii dacă realizați curățarea morii cu aer comprimat.



INFORMAȚII

Înlocuiți imediat componentele deteriorate sau defecte. Folosiți pentru aceasta doar piese de schimb originale. Orice reparație neautorizată cu piese neadecvate conduce la pierderea garanției.

Evitați pornirea accidentală.

În cazul în care apare un blocaj neașteptat în funcționare, opriți motorul electric și deconectați moara de la rețeaua electrică. Nu continuați să introduceți cereale în moară dacă sesizați anomalii în funcționarea acesteia.



ATENȚIE

NU forțați moara! Deschideți treptat orificiul de admisie cereale.

NU atingeți zona de preluare a cerealelor cu mâna. NU introduceți corpuri străine în moară. NU folosiți moara dacă aveți mâinile ude. NU folosiți moara dacă prezintă stropi de apă, sau ulei.

Nu utilizați accesorii sau consumabile nerecomandate acestui produs. Înainte de fiecare utilizare, inspectați starea motorului și transmisia pentru a identifica eventuale corpuri străine sau uzura excesivă.

Înainte de fiecare utilizare porniți moara în gol și dacă nu sesizați probleme de funcționare puteți începe operația de măcinare a cerealelor sau știuleților de porumb.

**ATENȚIE**

Este interzisă introducerea mâinilor în zona de preluare a boabelor în timp ce moara funcționează.

**ATENȚIE**

Este interzisă introducerea știuleților de porumb în pâlnia de alimentare cu boabe de cereale.

Pentru producerea de uruiă măcinată mare, știuleții de porumb se introduc doar în amplasamentul destinat acestora.

După utilizarea morii decuplați complet alimentarea electrică.

**ATENȚIE**

Opriti imediat moara dacă apar vibrații neobișnuite sau alte anomalii.

**ATENȚIE**

Nu utilizați și nu interveniți asupra morii dacă sunteți sub influența drogurilor, alcoolului sau medicamentelor. Un moment de neatenție în timpul funcționării poate duce la vătămări grave.

Verificari înainte de utilizare

Verificați dacă există resturi de cereale acumulate sau corpuri străine în mecanismul de măcinare și dacă este cazul îndepărtați-le cu o perie sau cu o pană de lemn.

**NOTĂ/OBSERVAȚIE**

Întâi porniți moara în gol, cu orificiul de alimentare închis și apoi începeți alimentarea cu cereale. Pentru a proteja mecanismul de măcinare, deschideți treptat orificiul de admisie boabe.

Verificați periodic gradul de uzură al rotorului cu ciocănele și dacă muchiile sale sunt neregulate, prezintă ciupituri sau deformări și după caz schimbați piesa defectă. După montarea unui rotor cu ciocănele nou trebuie să verificați buna funcționare morii în gol, îna-

inte de utilizarea propriu-zisă. Până la rodajul complet al rotorului nou se recomandă o utilizare moderată a morii.

**NOTĂ/OBSERVAȚIE**

Dacă porniți moara cu boabe sau cu știuleți deja prezenți în zona de măcinare, pot apărea șocuri mecanice ce o pot avaria sau uza excesiv.

Riscuri reziduale

Chiar dacă utilizați această moară în conformitate cu instrucțiunile prezentate în acest manual, anumite riscuri reziduale nu pot fi excluse.

Pot apărea următoarele riscuri reziduale:

- Afecțiuni pulmonare ca urmare a expunerii îndelungate la pulberi fine de cereale;
- Răni la nivelul ochilor ca urmare a împrăștiării cu boabe de cereale în afara morii la apariția efectului de refulare.

2.3. Instrucțiuni de siguranță electrică

Asigurați-vă că alimentarea cu curent se face la aceeași tensiune și frecvența indicată pe plăcuța cu specificații. Tensiunea sau frecvența incorectă pot provoca incendii sau deteriora grav moara electrică.

**PERICOL ELECTRIC**

Verificați întotdeauna ca tensiunea de alimentare corespunde cu cea înscrisă pe moară 230 V, 50 Hz.

Tensiunea de funcționare a morii este de 230 V / 50 Hz. Fluctuația tensiunii electrice ar trebui să se situeze între 0,9÷1,1 din valoarea nominală.

Este necesar să vă asigurați că montarea și conectarea electrică se face cu protecție la variații de tensiune și suprasarcină. Conectarea electrică se face doar la priza cu împământare în loc ferit de riscul de electrocutare în timpul funcționării echipamentului.

În lipsa împământării electrice moara poate provoca electrocutări. **Nu legați împământarea la o conductă de alimentare cu gaz.**

Conexiunea electrică trebuie să fie echipată cu un separator de curent rezidual extrem de sensibil (întrerupător FI): $\Delta = 30 \text{ mA}$.

Moara electrică este livrată cu un cablu de alimentare cu împământare cu 3 fire. Evitați să utilizați cabluri prelungitoare, dar dacă o faceți utilizați numai cablu cu împământare cu 3 fire, cu cât mai puține conexiuni de prelungire a alimentării. Conectați ținând cont de culoarea firelor, într-un mod corespunzător.

Nu transportați moara ținându-o de cablul electric și nu trageți de cablul electric pentru a o deconecta din priză.

Cablul de alimentare se va amplasa astfel încât să nu fie călcat, tăiat sau supus la deteriorare.

Pentru a evita pericolele sau șocul electric opriți moara și scoateți ștecherul din priză înainte de a lucra la conexiunile electrice.



PERICOL ELECTRIC

Verificați cablul electric pe toată lungimea acestuia, verificați și ștecherul înainte și după fiecare utilizare, și în caz de deteriorare apelați la un electrician autorizat.

Țineți cablul electric de alimentare al morii, la distanță față de sursele de căldură.

Nu atingeți ștecherul cu mâinile ude, există risc de electrocutare.



PERICOL

Nu scufundați în apa cablul de alimentare al morii pentru a evita electrocutările.

Scoateți moara din priză, ținând de ștecher, și nu de cablul de alimentare.

În caz că moara electrică este departe de sursa de alimentare, vă rugăm să instalați cablul de alimentare conform instrucțiunilor din tabelul următor:

Lungimea cablului (m)	Dimensiunea secțiunii cablului (mm)
<100	1.5
>100	2.5

Poziționați întotdeauna moara astfel încât acționarea accidentală să nu fie posibilă. După fiecare utilizare scoateți-o de sub tensiune.

2.4. Instrucțiuni de prim ajutor

În eventualitatea unui accident, solicitați ajutorul persoanelor aflate în apropiere pentru a opri imediat funcționarea morii și pentru a închide alimentarea cu curent a zonei de lucru.

După aceasta îndepărtați eventualele persoane rănite din zona de lucru și apelați la serviciul de urgență.



PRIM AJUTOR

Asigurați-vă din timp că există o trusă de prim ajutor în apropierea locului unde folosiți moara. Completați ulterior orice produs de prim ajutor folosit.

Când apelați la medic utilizând numărul unic de urgență 112, vă rugăm să furnizați următoarele informații:

- Adresa completă la care s-a produs accidentul;
- Date privind modul de producere: electrocutare, explozie sau accidentare mecanică;
- Numărul de persoane rănite;
- Starea răniților și felul leziunilor.

3. DATE TEHNICE - DESCRIEREA PRODUSULUI**3.1 Descrierea produsului GF-0890****MOARĂ ELECTRICĂ CU CIOCĂNELE**

GF-0890

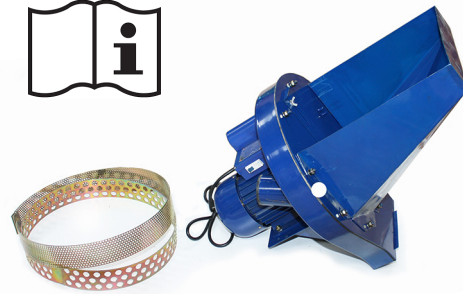


Fig.2

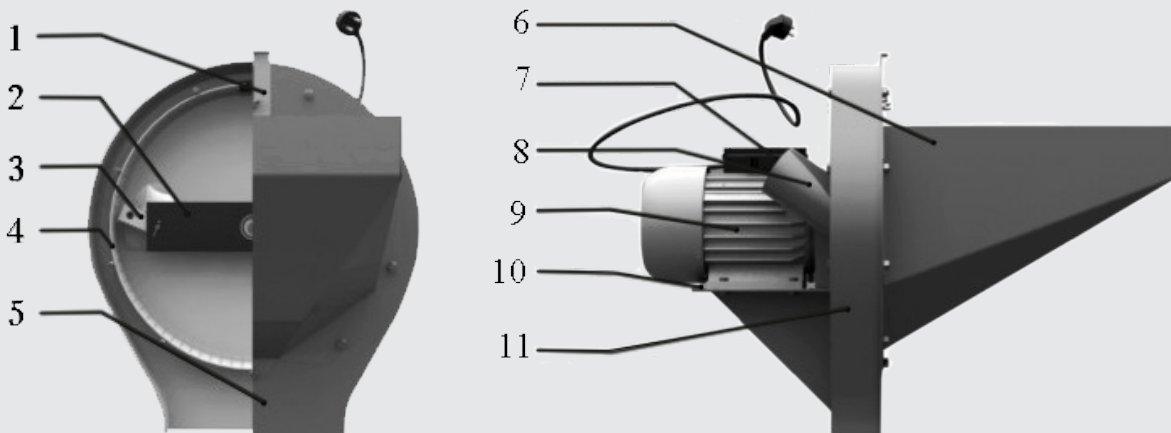


Fig.1

Nr.	Descriere
1	Clapa
2	Ciocane
3	Compartiment ciocănele
4	Cuțite
5	Sită
6	Carcasă
7	Buncăr
8	Capac condensator
9	Electromotor
10	Suport fixare electromotor
11	Cadran

Conținut colet: Fig 2

- Moară electrică cu ciocănele;
- Manual instrucțiuni utilizare
- Site
- Cutie de transport.

3.2 Descrierea produsului GF-0891

MOARĂ ELECTRICĂ CU CIOCĂNELE 3 ÎN 1

MANUAL DE UTILIZARE SI INTRETINERE

GF-0891

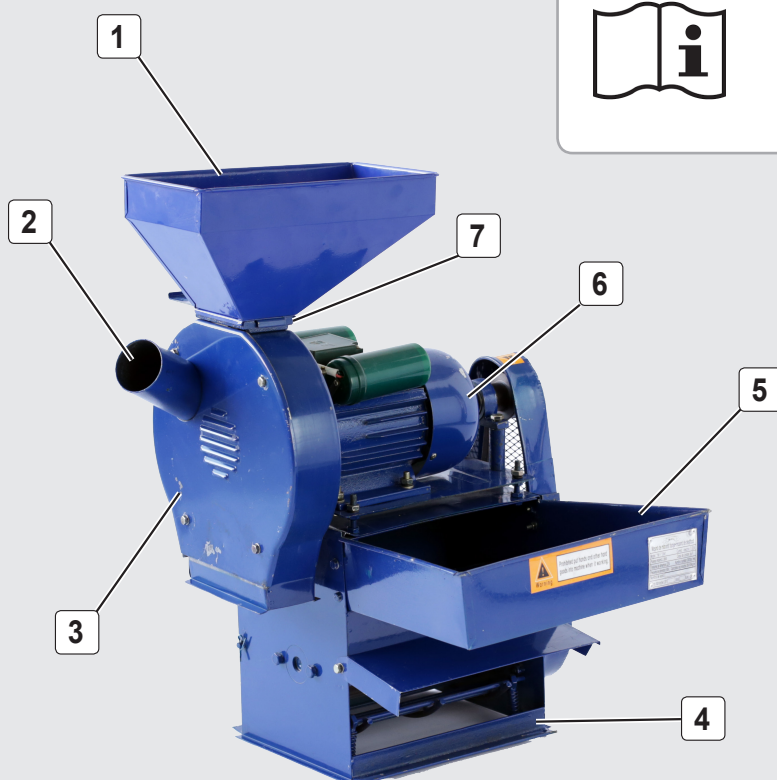


Fig.3



Fig.4

Nr.	Descriere
1	Pâlnie pentru cereale
2	Pâlnie pentru știuleți porumb
3	Corpul mașinii
4	Orificiu lateral de ghiocot porumb
5	Cuvă
6	Motor
7	Supapă de reglare a cantității de cereale

Conținut colet: Fig 4

- Moară electrică cu ciocănele 3 în 1;
- Manual instrucțiuni utilizare
- Site
- Cutie de transport.

RO

3.3 Specificații tehnice

Moara electrică cu ciocănele GF-0890, GF-08901 este un produs de uz gospodăresc pentru măcinat orice fel de boabe, prelucrare știuleți porumb și batoză porumb (**GF-0891**).

Pentru o funcționare eficientă și fără pierderi, se recomandă ca cerealele să fie în prealabil foarte bine uscate la soare câteva zile după recoltare.

Moara trebuie instalată pe o suprafață stabilă și netedă într-un loc deschis și uscat.

Moara electrică cu ciocănele model GF-0890, GF-0891 are următoarele caracteristici:

- Are instalat un sistem de ventilație ce conduce curentul în moară crescând cu 30% puterea de ieșire.
- Design ergonomic pentru o manipulare ușoară și un plus de confort.
- Asigură reducerea semnificativă a duratei de măcinare.
- Moara dispune de o cuvă de alimentare încăpătoare, de mare capacitate care permite introducerea boabelor de cereale direct din găleată sau sac;
- Moara funcționează la nivel de zgomot redus;
- Moara dispune de un sistem de ajustare a debitului de boabe cereale pentru reglarea corectă a vitezei de măcinare la niveluri optime;
- Productivitate foarte mare de măcinare de până la 500kg/oră;
- Construit din materiale de fabricație de cea mai bună calitate, ușoare și rezistente pentru o durată de viață extinsă;
- Produs cu raport preț/calitate excelent.
- Consum redus de energie
- Motor inovator ce permite funcționarea continuă
- Această moară trebuie folosită numai pentru destinația pentru care a fost construită.

Moara electrică cu ciocănele prezintă următoarele caracteristici tehnice:

Caracteristică	Model	
	GF-0890	GF-0891
Putere	3 kW/4 CP	2,5 kW/3,35 CP
Tensiune/Frecvență	230 V / 50 Hz	
Debit maxim	500 kg/h	200 ÷ 500 kg/h
Turație maximă	3000 rot/min	
Domeniu de utilizare	- prelucrare de cereale (grau, orz, secara, etc) - prelucrare porumb (știuleți)	- prelucrare de cereale (grau, orz, secara, etc) - prelucrare porumb (știuleți) - batoza porumb
Temperatura maxima de lucru	-25°C ÷ +40°C	
Clasa de izolație	F	
Clasa protecție electrică	Clasa 2	
Regim de muncă	Continuu	
Dimensiune	57x52x41	55x38x58
Greutate netă	39 kg	
Greutate brută	40.10 kg	40.25 kg
Număr de unități per bax	1	

4. PREGĂTIREA ȘI PUNEREA ÎN FUNCȚIUNE

Înainte de operarea cu Moara electrică cu ciocănele sau în cazul montării/înlocuirii unor piese, **asigurați-vă că aceasta este oprită și nu este conectată alimentarea cu energie electrică.**

Principalele componente ale Morii electrice cu ciocănele sunt: Pâlnie/Cuvă de intrare, Compartiment de sfărâmare, Ventilator de aspirație și evacuarea pulberii, Motorul electric și Cadrul suport (opțional).

Instalare Moară electrică cu ciocănele:

- Asigurați-vă că moara este în perfectă stare. Fiecare parte trebuie verificată pentru a se constata că nu are defecțiuni, nu se aud zgomote și sunt conectate la axul motorului.
- Controlați statutul conexiunilor la rețeaua de energie electrică



ATENȚIE

Este obligatorie legarea utilajului la o priză cu împământare. Instalația trebuie să fie asigurată cu siguranță diferențială.

- Înainte de utilizare, instalați Moara într-un loc ventilat, uscat, comod, luminos și nepoluat, iar suprafața trebuie să fie fermă și netedă.
- Pentru măcinarea cerealelor trebuie instalat ciocanul rotor, sita, o pâlnie pentru cereale. Cu supapa de reglare acoperiți orificiul de umplere.
- Înainte de punerea în funcțiune trebuie verificat ca toate părțile în mișcare să fie lubrificate. Periodic se va controla stadiul de lubrifiere și eventual se va interveni acolo unde este necesar.

Înainte de începerea fiecărei sesiuni de lucru trebuie efectuate următoarele controale:

- Curățați produsul în interior,
- Verificați ca în interiorul morii să nu existe corpuri străine care să împiedice o funcționare corectă.
- Deconectați moara de la rețea
- Montați cava de alimentare (1). Dacă în cava se introduc semințe/boabe, se vor monta și Limitatorul (2) Fig 5, Fig 6

Pe parcursul măcinării este indicat să se descarce făina, din timp în timp, pentru a se evita blocarea morii.

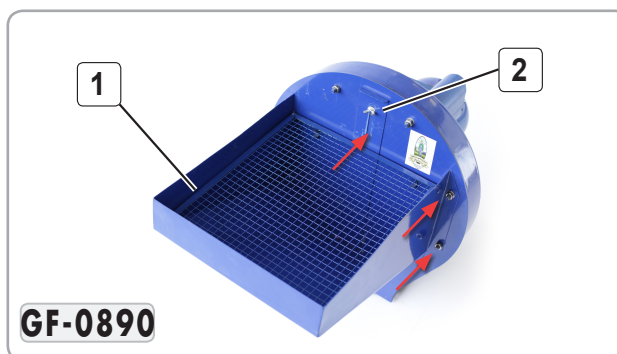


Fig.5

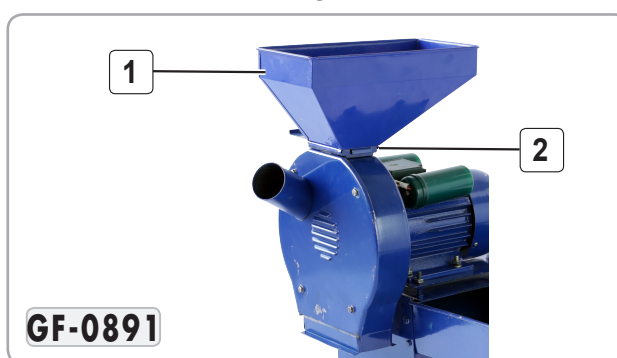


Fig.6

- Verificați dacă fiecare componentă de conectare, este exactă astfel încât fiecare element rotativ să poată rula în mod constant.
- Verificați cablurile de alimentare să fie în perfectă stare, iar șasiul morii să nu fie în contact cu apa sau alte lichide.
- Verificați încă odată gradul de strângere ale șuruburilor montate anterior și rigiditatea ansamblului;
- Porniți moara în gol circa 1 minut și verificați buna funcționare a elementelor montate;
- Dacă în timpul probei, moara vibrează sau se încălzește excesiv contactați un service autorizat.
- Temperatura nu trebuie să fie sub 0 grade sau peste 40 de grade.
- Asigurați-vă că nu există pietre sau bucăți de metal în materialul pe care vreți să-l prelucrați.
- Nu expuneți moara la medii umede sau cu substanțe explozive.

5. INSTRUCȚIUNI DE OPERARE



ATENȚIE

Este interzisă pornirea morii de către persoane neautorizate sau care nu au citit manualul de utilizare.

- Lăsați moara să funcționeze în gol circa 30 sec. înainte de a introduce boabele de cereale prin cuva de alimentare sau primii știuleți în gura de alimentare;
- La finalizarea activității, **este obligatoriu să decuplați moara de la rețea.**

Intervenții pentru o bună funcționare:

- La fiecare utilizare, cu moara complet oprită, se recomandă curățarea de resturi a cuvei de alimentare cu boabe și gurii de alimentare cu știuleți. Dacă sunt resturi sau acumulări care blochează mecanismul de măcinare trebuie să acționați asupra rotorului cu ciocănele prin rotiri stânga-dreapta până ce resturile se vor debloca;
- Înainte de utilizare lăsați moara să meargă în gol pentru a elimina eventualele resturi rămase.
- Porniți moara și numai după aceea începeți dozajul pentru pătrunderea cerealelor sau ierburilor în compartimentul ciocănelor.
- Dacă va fi alimentată cuva cu un alt tip de cereale decât este alimentată pâlnia, este obligatorie montarea limitatorului și a elementului de dozaj.
- Nu deschideți compartimentul ciocănelor în timpul funcționării.

Mod de lucru - boabe cereale:

- Înaintea utilizării morii alegeți sita dorită în funcție de granulația de cereale dorită. Fig. 7

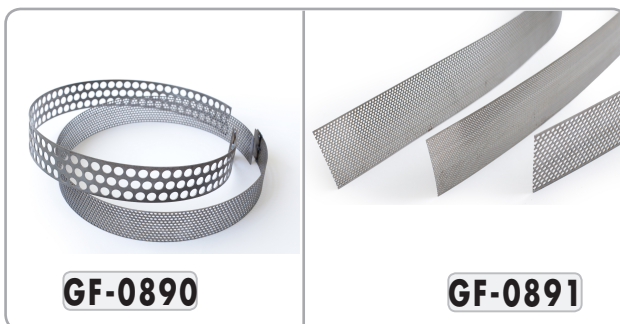


Fig.7

- Reglați lamela de ajustare a debitului și lăsați moara să funcționeze în gol circa 30sec...1min. Fig. 5 (2) Fig 6 (2)

- Alimentați moara prin cuva de alimentare direct dintr-un bol, găleată sau sac cu cereale - **evitați să realizați alimentarea cu mâna** Fig.8.



Fig.8

- Trageți treptat lamela de ajustare a debitului conform indicațiilor anterioare.
- Alimentarea cu cereale se face în funcție de gradul de măcinare dorit și de diametrul orificiilor din sită, prin reglarea orificiului de admisie. Cu cât deschizătura orificiului este mai mare cu atât viteza de măcinare scade. Pentru a obține o măcinare optimă pentru site fine se recomandă reglarea unui debit redus de cereale;
- Pentru rezultate optime nu forțați moara să lucreze în regim de supraalimentare cu cereale. Acest regim de lucru poate scurta durata de viață a morii, poate deteriora mecanismul de măcinare sau poate arde motorul electric;



Fig.9

Mod de lucru - măcinare știuleți de porumb:

- Înaintea utilizării morii alegeți sita dorită în funcție de granulația de cereale dorită. Fig. 7
- Reglați lamela de ajustare a debitului și lăsați moara să funcționeze în gol circa 30sec...1min.
- Fixați sacul sau așezați recipientul de colectare în dreptul gurii de evacuare situată în partea inferioară a morii;

- Alimentați moara prin gura de alimentare cu știuleți de porumb; Fig.10
- Știuleții se introduc unul după celălalt, împingând primul știulete cu următorul dar fără a introduce mâna în tubul de alimentare;



Fig.10

- Alimentarea cu știuleți de porumb se face continuu pe măsură ce sunt preluați, dar fără a forța moara.
- În situația în care sesizați că moara se oprește sau se frânează foarte mult, **trebuie să opriți imediat motorul și să-l declupați de la rețea.** După deschiderea camerei de măcinare, prin mișcări stânga-dreapta ale rotorului cu ciocănele se vor elimina cocii care au blocat mecanismul;



Fig.11

**ATENȚIE**

Este interzisă introducerea mâinii în gura de alimentare în timp ce moara funcționează.

RO

După fiecare utilizare se curăță și se păstrează moara la loc uscat și ferit de intemperii.

Mod de lucru - furaje

- Pentru tocarea furajelor - tulpină instalați pe axul motorului 5 cuțite, o pâlnie, acoperiți cu un capac de reglare orificiul de introducere al cerealelor.
- Porniți moara.
- Introduceți furajelor pe rând după ce au fost prelucrate cele de dinainte Fig 12



Fig.12

- La finalizarea lucrărilor curățați moara de reziduuri, de murdărie și de produsele alimentare.

**ATENȚIE**

Este interzisă pornirea motorului sub sarcina (dacă în camera de tocare mai există furaje)! Acest lucru poate duce la stricarea motorului fără acoperirea garanției.

După încheierea activității, închideți pâlnia și cuva de alimentare, mențineți pornit motorul aproximativ 1- 2 minute, așteptând ca pulberea să curgă din orificiul de evacuare.

Mod de lucru - batoză porumb GF-0891

- Porniți moara.
- Alimentați moara așezând cocii în cuvă, prin orificiul lateral iese coceanul dejghiocat, iar boabele de porumb curg în orificiul de dedesubt Fig 13



Fig.13

- La finalizarea lucrărilor curățați moara de reziduuri, de murdărie și de produsele alimentare.

6. ÎNTREȚINERE CURĂȚARE ȘI ELIMINARE PRODUS

6.1. Întreținere și curățare



ATENȚIE

Înainte de orice intervenție asupra produsului, deconectați alimentarea cu energie electrică de la rețea și dezamorsați instalația.

Inspekția constantă și întreținerea atentă vor menține moara în stare de funcționare continuă și vor elimina eventualele probleme.

Întotdeauna asigurați-vă că moara este oprită înainte de a efectua inspekția sau întreținerea.

Pentru a menține SIGURANȚA ȘI FIABILITATEA produsului, reparațiile, orice altă întreținere sau reglare ar trebui să fie efectuate de către personal calificat și autorizat, folosind întotdeauna piesele de schimb originale.

Utilizarea pieselor neautorizate sau nerespectarea instrucțiunilor de întreținere poate crea riscul de vătămare gravă.

Întreținerea trebuie efectuată numai de personal calificat în reparații. Deservirea sau întreținerea efectuată de personal necalificat poate duce la un risc de rănire.

Întrețineți moara electrică cu grijă. Mențineți-o curată și uscată. Morile întreținute corespunzător sunt mai puțin susceptibile de a se bloca și sunt mai ușor de controlat.

Verificați montajul corect al pieselor auxiliare și starea lor de uzură pentru a interveni la timp asupra acestora. Dacă observați o piesă deteriorată opriți imediat utilizarea morii. Multe accidente sunt cauzate de produsele slab întreținute.

Accesorii care pot fi potrivite pentru o moară, pot crea un risc de rănire atunci când sunt utilizate pe o altă moară.

Atunci când apar probleme în funcționarea morii electrice care se remarcă prin zgomot ciudat, debit mic la ieșirea apei, întreruperi dese în timpul lucrului, vă rugăm să opriți moara imediat.

Dacă accidental în moară au intrat substanțe lichide cu impurități peste limitele admise, sau substanțele chimice lichide, spălați părțile interioare ale morii cu apă curată înainte de reutilizare.



ATENȚIE

Înainte oricărei operații de întreținere:

1. Opriți moara;
2. Așteptați oprirea completă a rotorului;
3. Deconectați cablul de alimentare de la rețea.

- Înlocuiți piesele deteriorate numai cu piese de schimb originale, deoarece piesele care nu sunt testate și aprobate de producătorul echipamentului pot provoca daune neprevăzute.
- Lucrările de reparație și întreținere, altele decât cele descrise în această secțiune, trebuie efectuate numai de specialiști calificați.
- În cazul în care moara nu pornește, verificați alimentarea electrică.
- Inspektați periile motorului și după caz înlocuiți-le.
- Curățați acumulările de pulberi care blochează fanțele de aerisire ale motorului.
- Dacă sesizați o eficiență scăzută a morii deși aceasta are toate piesele funcționale, se recomandă să solicitați o inspekție la un centru service autorizat.
- Temperatura de lucru: + 5 °C...+ 40 °C;
- Temperatura de depozitare: -10 °C...+ 40 °C
- După circa 50 de ore de funcționare:
- Verificați dacă toate piesele sunt bine fixate și dacă sunt parțial înșurubate procedați la strângerea lor dacă este necesar.
- Verificați dacă rotorul cu ciocănele prezintă deformări importante sau o uzură accentuată. În acest caz va trebui înlocuit cu o piesă de schimb originală într-un service autorizat.
- Îndepărtați orice corp străin care ar putea să intre în zona de măcinare.
- Verificați și după caz ungeți angrenajul cu rulmenți.

Depozitare

Nu depozitați moara neprotejată în aer liber sau în mediu umed. Păstrați-o într-un loc răcoros și uscat.

Depozitați-o astfel încât acesta să nu poată fi pornită de către persoane neautorizate.

Nu lăsați produsul să stea în soare sau la o temperatură mai scăzută de -10°C, dacă nu este folosit o perioadă mai lungă de timp.

Depozitați moara într-un spațiu inaccesibil copiilor, într-o poziție stabilă și sigură.

Nu păstrați produsul ambalat în folie sau în punga de plastic pentru a evita acumularea umidității.

6.2. Eliminare produs

Nu aruncați echipamentele electrice la gunoiul menajer!

La sfârșitul duratei de viață, sau în cazul renunțării la produs, duceți-l într-un centru de reciclare sau într-o instalație de reciclare resturi metalice și separat părțile din plastic.

Echipamentele electrice uzate și accesorii ale acestora conțin o cantitate considerabilă de materii prime și plastic, care pot fi reciclate la rândul lor.



Simbolul coșului de gunoi încrucișat indicat pe aparat indică faptul că produsul, la sfârșitul duratei sale de viață utilă, trebuie tratat separat de deșeurile menajere și trebuie trimis la un centru de colectare separat pentru echipamentele electrice și electronice sau returnat la comerciantul cu amănuntul în momentul achiziționării unui nou echipament echivalent.

Utilizatorul are responsabilitatea de a asigura îndepărtarea utilajului la sfârșitul duratei sale de viață în instalațiile de colectare corespunzătoare, cunoscând sancțiunile prevăzute de legislația în vigoare privind deșeurile.

Colectarea selectivă pentru fiecare material reciclabil, permite o eliminare compatibilă cu mediul și contribuie la evitarea posibilelor efecte negative asupra mediului și sănătății și promovează recuperarea materialelor din care este compus produsul.

Ambalajul pompei este 100% reciclabil.

RO

Reutilizarea materialelor reciclate contribuie la prevenirea poluării mediului înconjurător și reduce cererea de materii prime.

Promovați astfel reutilizarea durabilă a resurselor materiale.

Pentru informații suplimentare despre locurile unde să predați deșeurile electrice și electronice, contactați primăria / municipalitatea, serviciul de colectare a deșeurilor menajere sau magazinul de unde ați achiziționat acest produs.

7. PROBLEME SI REMEDII

**ATENȚIE**

Trebuie să întrerupeți imediat utilizarea produsului și să contactați distribuitorul dacă problemele de funcționare nu pot fi rezolvate utilizând remediile de mai jos.

Defectele minore sunt deseori suficiente pentru a afecta buna funcționare a morii. În majoritatea cazurilor, veți putea corecta cu ușurință aceste defecte. Vă rugăm să consultați următorul tabel:

Problemă	Cauză probabilă	Moduri de remediere
Nu poate fi pornită	Conexiune electrică defectuasă sau defecțiune a cablului.	Verificați priza, cablul, conexiunea, ștecherul. Contactați un specialist pentru eventualele reparații.
Sunt evacuate boabe nemăcinate, parțial măcinate sau prea puține	Spațiu între sită și peretele corpului camerei de măcinare	Împingeți sita până intră în contact cu peretele corpului camerei de măcinare. Verificați clemele de susținere ale sitei.
	Boabele de cerealele sau știuleții au un grad mare de umiditate	Lăsați boabele/știuleții la soare să se usuce complet
	Sită prea fină pentru tipul de cereale măcinate	Alegeți și montați o sită corespunzătoare tipului de cereală măcinată. Amestecați cerealele pentru rezultate optime - semințele ce conțin grăsimi ca cele de floarea soarelui, tind să se acumuleze și să înfunde orificiile sitei.
Moara funcționează corespunzător dar motorul se încălzește excesiv	Cantitate prea mare de boabe/ știuleți introduși în moară.	Reduceți debitul de boabe sau viteza de împingere a știuleților iar dacă problema persistă se recomandă o pauză de racire
Moara funcționează dar vibrează excesiv	Rulmenți uzați excesiv	Verificați starea de uzură și înlocuiți piesele uzate
	Debit prea mare de boabe	Reglați debitul de cereale
	Rotorul cu ciocănele prezintă chiupituri, rupturi sau are deformări importante	Verificați dacă rotorul cu ciocănele este avariât. Dacă este cazul, înlocuiți-l.
Moara s-a oprit brusc din funcționare	Mecanism de măcinare avariât	Necesită o evaluare într-un service autorizat
	Protecție la suprasarcină	În caz de suprasolicitare motorul se oprește. Lăsați moara să funcționeze fără sarcină la turația maximă de mers în gol timp de aprox. 1min pentru a se răci. În caz că situația persistă este necesar să opriți activitatea pentru câteva minute.
Fără strivire sau strivire insuficientă, granularitate inegală	viteză de rotație scăzută ochiurile sitei deteriorate uzura ciocanului concasor materialul este umed	asigurați viteza de rotație schimbați ochiurile sitei schimbați ciocanul concasor uscați materialul

DECLARAȚIE DE CONFORMITATE

1. Denumirea producătorului.....Fabricat in P.R.C. pentru GOLDEN FISH SRL, România
 2. Adresa producătorului.....Linia de Centura 5, CTPark Bucharest North, Stefanestii de Jos, Jud Ilfov, România
 3. Denumire produs.....Moara electrică cu ciocănele
 4. Numar de identificare produs / Model fabricant:.....GF-0890,GF-0891
- Standarde de armonizare relevante sau trimitere la specificațiile in legatură cu care se declara conformitatea:
5. 5.H.G. nr. 1029 din 3 septembrie 2008 privind condițiile introducerii pe piața (Directiva 2006/42/CE)
 6. 6.OG. Nr. 20 din 18 august 2010(actualizată) privind stabilirea unor măsuri pentru aplicarea unitară a legislației Uniunii Europene care armonizează condițiile de comercializare a produselor;
 7. 7.EN 60745-1: 2009+ A11:2010 (EN 62841-1: 2015) - Unelte de mână electrice acționate cu motor, scule transportabile și utilaje de gazon și grădină. Siguranță. Cerințe generale
 8. 8.EN ISO 12100: 2010 Siguranța utilajelor - Principii generale pentru proiectare - Evaluarea riscurilor și reducerea riscurilor.
 9. 9.EN 60204-1: 2006 + A1: 2009 - privind Siguranța utilajelor. Echipamente electrice ale mașinilor.
 10. 10.EN 55014-1: 2006 + A2: 2011- Compatibilitate electromagnetica. Cerințe pentru electrocasnice, scule electrice și aparate similare.



SC GOLDEN FISH SRL, având sediul social în Linia de Centura 5, CTPark Bucharest North, Stefanestii de Jos, Jud Ilfov, Romania, înregistrată la Registrul Comerțului Ilfov cu nr. J23/2652/2016, CUI RO 22908031, prin reprezentant legal Pastrav Gabriel Constantin în calitate de Administrator, declarăm pe propria raspundere, cunoscând prevederile art. 292 Cod Penal cu privire la falsul în declarații, faptul că produsul **“Moara electrică cu ciocănele, model GF-0890, GF-0891”** care face obiectul acestei declarații de conformitate nu pune în pericol viața, sănătatea și securitatea muncii, nu produce impact negativ asupra mediului și este în conformitate cu Directiva 2006/42/CE privind echipamentele tehnice, Directiva 2014/35/UE cu privire la echipamente electrice destinate utilizării în cadrul unor limite limitate de tensiune, Directiva 2014/30/UE cu privire la compatibilitatea electromagnetica (Hotărârea Guvernului nr. 487/2016), Directiva 2000/14/CE referitoare la emisia de zgomot de către echipamentele destinate utilizării în aer liber.

Conformitățile declarate : EN 60745-1: 2009+ A11:2010; EN 60204-1: 2006 + A1: 2009; EN ISO 12100: 2010; EN 55014-1: 2006 + A2: 2011; EN 14930+A1:200.

Semnat pentru și în numele:.....S.C. GOLDEN FISH SRL

Adresa la care se constituie și se păstrează dosarul tehnic:

Linia de Centura 5, CTPark Bucharest North,
Stefanestii de Jos, Jud Ilfov, 077175;
CUI: RO22908031
Nr. Reg. Com.: J23/2652/2016
Telefon: 0374 496 580
www.micul-fermier.ro

RO

Nume și prenumele persoanei împuternicite:.....Păstrăv Gabriel Constantin

Decembrie 2020



(Semnatura și stampila)

CERTIFICAT DE GARANȚIE

Denumirea produsului Model/Serie.....
 Nr. factură Data cumpărării.....
 Vânzător Magazin.....
 Adresa magazin.....
 Numele cumpărătorului.....
 Adresa cumpărătorului.....
 Semnatură Cumpărător

GARANȚIE DE CONFORMITATE LEGALĂ (Legea 449/2003 cu modificari și completări)**GARANȚIE COMERCIALĂ - 2 ani**

Durata medie de utilizare a produsului este de 3...4 ani dacă se utilizează conform specificațiilor pentru uz gospodăresc și sunt evitate solitățile excesive specifice utilizării industriale.

SC GOLDEN FISH SRL, acorda cumpărătorului o garanție comercială în condițiile prezentului certificat de garanție. Garanția acordată prin prezentul certificat nu limitează sau elimină drepturile consumatorului.

Durata garanției comerciale se acordă prin prezentul certificat este de:

- **24 luni - pentru cumpărătorii persoane fizice; 12 luni - pentru cumpărătorii persoane juridice.**

Perioada de garanție începe de la data achiziției.

CONDIȚII DE ACORDARE A GARANȚIEI:

- Produsul a fost utilizat conform prevederilor prezentate în manualul de utilizare.
- Produsul este însoțit de factura sau bonul fiscal, și Certificatul de garanție în original, în perioada de valabilitate (24/12 luni), completat integral, semnat și stampilat.
- Garanția se acorda numai daca produsul este întreg, nedemontat și transportat în ambalaj corespunzător.
- Garanția se acordă numai pentru vicii de fabricație, defecte de material sau de fabricație și nu se extinde asupra accesoriilor, consumabilelor sau a subansamblelor supuse uzării.

NU SE ACORDĂ GARANȚIE ÎN CAZUL:

- Deteriorarea si/sau defectarea produsului ca urmare a nerespectării parțiale sau totale a instrucțiunilor.
- Modificarea stării originale a produsului în scopul depășirii performanțelor.
- Sunt excluse de la garanție defectele rezultate de uzura sau solicitarea excesivă.
- Produsele desigilate sau la care s-a intervenit în vederea reparării de către persoane neautorizate.
- Produsele care au fost utilizate pentru alte scopuri decât cele indicate în prezentul manual.

INTERVENȚII ÎN PERIOADA DE GARANȚIE:

Nr.	Data intrării	Nr. factură	Descriere reparații	Semnătura	Prelungire garanție
1					
2					
3					
4					

Semnatura Vânzător (semnatura și stampila)

www.micul-fermier.ro

SC Golden Fish SRL

*Linia de Centura 5, CTPark Bucharest North,
Stefanestii de Jos, Jud Ilfov, 077175;*

CUI: RO22908031

Nr. Reg. Com.: J23/2652/2016

Telefon: 0374 496 580

www.micul-fermier.ro